

# Vitrine colonne Totale Vision

La vitrine Totale Vision est caractérisée par la finesse de son profilé qui sait se faire oublier pour la mise en valeur des collections présentées. L'espace d'exposition est idéal pour la présentation sur socle intérieur ou pour les objets de grandes dimensions.

Ouverture de la vitrine grâce à une porte battante (ouverture à la française) équipée de **micro charnières invisibles** et munie d'un **joint silicone pour l'étanchéité**. Existe en deux modèles : en vitrine colonne et en vitrine cloche à poser sur table ou sur socle.

Sur demande, la vitrine colonne Totale Vision peut être équipée d'une étagère réglable en hauteur, montée sur câbles, ainsi que d'un compartiment pour produit dessiccant, **NOUS CONSULTER**.

La vitrine Totale Vision est proposée en **verre extra-clair et verre ultra-clair anti-reflet** pour une parfaite transparence.

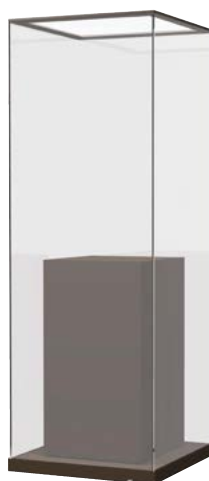
**Caractéristiques** : plancher en tôle laquée époxy haute résistance, coloris noir RAL 9005. Autre teinte RAL sur demande. Toit en verre. Fermeture par **serrure de sécurité type Abloy**®. Vérins réglables pour annuler les aspérités du sol ou du plateau.

Toutes autres dimensions : **NOUS CONSULTER**.

**PRODUIT PRÉSENTÉ AU SITEM 2016.**



**PROMUSEUM**  
by archa



## LES PLUS PRODUIT

- Profilé minimal
- Inerte et étanche à la poussière
- Sécurisée



Musée National des Instruments de Musique - Rome



Charnière haute

**La vitrine de la colonne Vision Totale** permet de valoriser les collections. Entièrement transparente, profil haut minimaliste.

Spécialement conçue pour exposer des œuvres d'art à n'importe quelle hauteur ou posée sur un socle intérieur, la discrétion de sa structure offre 4 faces vitrées en totale transparence.

Le plateau en verre permet un éclairage indirect.

Malgré la petite taille de son profilé, cette vitrine est suffisamment étanche pour permettre un contrôle hygrométrique classique avec des produits dessiccants.

**Dim.** : H 2 000 x 700 x 700 mm.

Référence	Désignation	Modèle
E1750000	Vitrine colonne Totale Vision	Verre extra-clair
E1750001	Vitrine colonne Totale Vision	Verre ultra-clair
E1750002	Vitrine colonne Totale Vision	Verre ultra-clair anti-reflet
Accessoire		
E1759000	Option toit éclairant 4 spots LED*	
E1759011	Compartiment produit dessiccant	

\* Température de couleur à préciser à la commande : blanc chaud (3 100 K) ou blanc neutre (4 100 K). |

# Vitrine cloche Totale Vision

La vitrine Totale Vision est caractérisée par la finesse de son profilé qui sait se faire oublier pour la mise en valeur des collections présentées. L'espace d'exposition est idéal pour la présentation sur socle intérieur ou pour les objets de grandes dimensions.

Ouverture de la vitrine grâce à une porte battante (ouverture à la française) équipée de **micro charnières invisibles** et munie d'un **joint silicone pour l'étanchéité**. Existe en deux modèles : en vitrine colonne et en vitrine cloche à poser sur table ou sur socle.

Sur demande, la vitrine colonne Totale Vision peut être équipée d'une étagère réglable en hauteur, montée sur câbles, ainsi que d'un compartiment pour produit dessiccant, **NOUS CONSULTER**.

La vitrine Totale Vision est proposée en **verre extra-clair et verre ultra-clair anti-reflet** pour une parfaite transparence.

**Caractéristiques** : plancher en tôle laquée époxy haute résistance, coloris noir RAL 9005. Autre teinte RAL sur demande. Toit en verre. Fermeture par **serrure de sécurité type Abloy**. Vérins réglables pour annuler les aspérités du sol ou du plateau.

Toutes autres dimensions : **NOUS CONSULTER**.

**PRODUIT PRÉSENTÉ AU SITEM 2016.**



© Benoît Drouet - Chronographe de Rézé

**La vitrine Totale Vision se décline en vitrine basse** pour les collections à protéger et à positionner sur un meuble.

Son toit transparent et la finesse de son profilé permettent aux visiteurs de voir l'objet exposé sur 5 faces.

Son système d'ouverture par porte battante offre également une parfaite sécurité pour le positionnement de l'œuvre dans la vitrine.

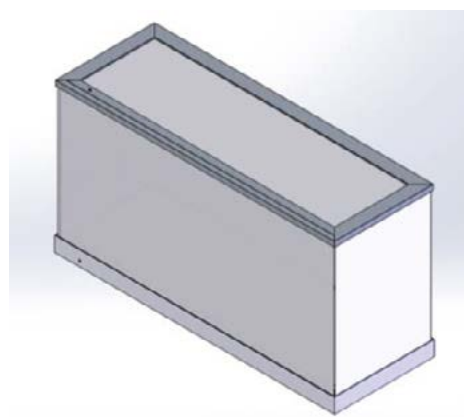
Un compartiment pour produit dessiccant peut également être positionné dans le socle de la vitrine.

Des pattes de fixation intérieures peuvent être ajoutées pour fixer la vitrine sur un support, **NOUS CONSULTER**.

**En option :**

- éclairage 4 spots LED sur tige 1,5 W noir, réglable en hauteur entre 10 et 50 cm. Disponible en blanc chaud et blanc neutre.
- un socle est également disponible pour transformer la vitrine cloche en vitrine sur socle.

**Dim.** : H 700 x L 1 300 x P 450 mm.



Référence	Désignation	Modèle
E1750010	Vitrine cloche Totale Vision	Verre extra-clair
E1750011	Vitrine cloche Totale Vision	Verre ultra-clair
E1750012	Vitrine cloche Totale Vision	Verre ultra-clair anti-reflet

**Accessoires**

E1759010	Option 4 spots LED* sur tiges noir
E1759012	Option compartiment pour produit dessiccant
E1759020	Option socle métal pour vitrine cloche

\* Température de couleur à préciser à la commande : blanc chaud (3 100 K) ou blanc neutre (4 100 K).